

Technische Anschlussbedingungen Lauerhofer Feld (TAB Lauerhofer Feld)

Technische Anschlussbedingungen für den Anschluss an das Kalte Nahwärmenetz der Stadtwerke Lübeck Energie GmbH

Allgemeines

1.1 Grundlage

Rechtliche Grundlage dieser Technischen Anschlussbedingungen (TAB) ist § 17 der Verordnung über Allgemeine Bedingungen für die Versorgung mit Fernwärme (AVBFernwärmeV). Gemäß dieser Verordnung legt die Stadtwerke Lübeck Energie GmbH als Wärmelieferant, im Folgenden WL genannt, diese TAB fest. Sie ist gültig für den Anschluss an das Wärmeversorgungssystem des WL. Die Technischen Anschlussbedingungen sollen allen Kunden im Quartier Lauerhofer Feld die technischen und gesetzlichen Informationen zum Anschluss an das Wärmeversorgungssystem geben.

Zweifel über Auslegung und Anwendung der TAB sind vor Beginn der Arbeiten an der Kundenanlage durch Rückfragen an den WL oder dessen benannten Vertreter zu klären.

1.2 Geltungsbereich

Diese TAB gelten für alle an das Wärmeversorgungssystem des WL anzuschließenden Kundenanlagen im Lauerhofer Feld.

1.3 Geltungsbeginn

Diese Technischen Anschlussbedingungen gelten ab dem 01.01.2024.

1.4 Geltungsvorbehalt

Geltende Gesetze, Verordnungen, Vorschriften, Normen, Richtlinien und sonstige Bestimmungen bleiben von der TAB unberührt.

1.5 Aushändigung der TAB

Der WL händigt jedem Kunden die dem Anschluss- und Versorgungsvertrag zugrundeliegenden TAB kostenlos aus.

1.6 Anschluss

Jeder Errichter eines Gebäudes im Quartier Lauerhofer Feld schließt sich zur Wärme- und zur Kälteversorgung an das Wärmeversorgungssystem an. Der Netzanschluss bis zur Netzabspernung im Technikraum wird durch den WL auf Antrag durch den Kunden erstellt. Die Erstellung und Nutzung des Netzanschlusses ist für den Hauseigentümer verpflichtend.

1.7 Auslegungsparameter

Die Kundenanlagen sind vor dem Anschluss an das Wärmeversorgungssystem nach den gesetzlich geltenden Vorschriften und dem Stand der Technik zu errichten (Regelung, Pumpen, Isolierung etc.). Die einzuhaltenden Eckdaten/Parameter sind Kapitel 4 „Hausstationen“ zu entnehmen.

1.8 Einzuhaltende Vorschriften

Planende und ausführende Firmen sind gemäß § 12 (1) der AVB FernwärmeV vom Kunden auf Einhaltung der TAB und der sonstigen gesetzlichen und technischen Vorschriften bei allen Arbeiten zur Errichtung, Erweiterung und Änderung der Hausinstallation zu verpflichten. Verantwortlich für den Betrieb der Installation ist der Anlageneigentümer.

1.9 Antragsunterlagen

Die Anschlussleistung (in kW) der Kundenanlage sowie der prognostizierte Wärmebedarf ist durch den Anschlussnehmer zu beantragen. Aufgrund der Anschlussleistung wird eine Wärmepumpe und ggf. Pufferspeicher zugeordnet. Der Einbau der Wärmemengenzähler und die Inbetriebnahme der Anlage erfolgen erst nach erfolgreicher Überprüfung der fertiggestellten Hausanlage gemäß den TAB.

1.10 Abweichungen von der TAB

Abweichungen von den TAB sind grundsätzlich unzulässig. Ausnahmen sind möglichst schon bei der Planung, spätestens aber vor Ausführung der Arbeiten mit dem WL schriftlich zu vereinbaren. Vor Beginn der Installations-, Umbau- oder Erweiterungsarbeiten, zweckmäßigerweise schon in der Planungsphase, ist im Interesse des Kunden die Ausführung der Hausanlage mit dem WL abzustimmen.

1.11 Eigentumsvorbehalt

Der Inhalt des kalten Nahwärmenetzes sowie die installierten Anlagen wie Pufferspeicher und Wärmepumpe gemäß Anl. 1 u. 2 sind Eigentum des WL und dürfen nicht verunreinigt, unberechtigt entnommen, abgeleitet oder entfernt werden.

1.12 Installationsvorgabe

Die Verdrahtung und der elektrische Anschluss aller Bauteile wie Motoren von Pumpen und Antrieben, Regler, Thermostate, Sicherheitstemperatur- und Druckbegrenzer, Fühler etc. und der Anschluss des erforderlichen Potentialausgleichs an die Heizungsleitungen sind von einem Elektroinstallateur auszuführen, der in einem Elektroinstallateur Verzeichnis der TraveNetz GmbH eingetragen ist. Die Arbeiten sind nach den VDE-Bestimmungen und den technischen Anschlussregeln (des Netzbetreibers) auszuführen.

Die Verlegung der Rohrleitungen und die Montage aller Bauteile, Armaturen, Pumpen, Wärmeübertrager etc. muss so erfolgen, dass alle Bauteile der Hausstation spannungsfrei eingebaut, bzw. nicht mehr als maximal zulässig belastet werden.

1.13 Hydraulischer Abgleich

Ausführung und hydraulischer Abgleich der Anlage sind entsprechend DIN 18380 durchzuführen.

Die hydraulische Auslegung, Rohrnetzberechnung der Kundenanlage (Heizungsseite) liegt in der Verantwortung des Kunden und ist durch dessen Installateur durchzuführen und nachzuweisen.

Durch den Installateur ist zu prüfen, ob Volumenstrom und Restförderhöhe der heizungsseitigen Umwälzpumpe zum Betrieb der Heizsysteme im Gebäude ausreichend ist.

1.14 Verplombung

Plombenverschlüsse des WL und damit gesicherte Armaturen und Bauteile dürfen nur mit Zustimmung des WL oder durch einen seiner Vertreter geöffnet oder entfernt werden. Die Ausnahme stellt ein Gefahrenfall dar. Fehlende Plomben sind unverzüglich dem WL zu melden.

1.15 Sicherheitseinrichtungen

Sicherheitseinrichtungen verhindern im Störfall eine zu hohe Druck- oder Temperaturbelastung der Anlage. Die Beeinflussung (Festsetzen oder unwirksam machen) von Sicherheits- und Messeinrichtungen ist unzulässig (AVBFernwärmeV § 33). Im Störfall ist der WL zu verständigen. Bei einer Sicherheitsabschaltung in den Anlagenteilen der Hausstation muss die Überprüfung und Beseitigung der Störung und die anschließende erneute Inbetriebnahme durch den WL erfolgen.

1.16 Sicherheitsmängel

Werden Mängel, die die Sicherheit gefährden oder erhebliche Störungen erwarten lassen, an der Hausstation festgestellt, so ist der WL gemäß § 14 AVBFernwärmeV dazu berechtigt, den Anschluss und die Versorgung bis zur Behebung dieser Mängel zu verweigern. Bei Gefahr für Leib oder Leben ist er hierzu verpflichtet.

2. Hausanschlussraum

2.1 Definition

Der Hausanschlussraum ist der Raum eines Gebäudes, der zur Einführung der Anschlussleitungen für die Ver- und Entsorgung des Gebäudes bestimmt ist und in dem die erforderlichen Anschlusseinrichtungen und ggf. Betriebseinrichtungen untergebracht werden.

2.2 Bereitstellung

Der Kunde stellt gemäß § 11 (1) AVB FernwärmeV zu diesem Zweck dem WL einen geeigneten Raum unentgeltlich zur Verfügung.

2.3 Allgemeine Anforderungen

Der Hausanschlussraum muss sowohl die nachstehenden wie auch in DIN 18012; Pkt. 5.5 genannten Anforderungen erfüllen.

Hinsichtlich der kundenseitigen Raumplanung muss berücksichtigt werden, dass Netzabspernungen und die primärseitige (wärmequellenseitige) Installation mit allen Armaturen und Apparaten jederzeit gut zugänglich sein müssen. Entsprechende Bedienflächen und Wartungsfreiräume sind einzuhalten.

Der Raum muss verschließbar sein. Die Zugangstür muss in Fluchtrichtung zu öffnen und mit einem geschlossenen Türblatt versehen sein.

Außerdem ist der Raum gemäß Gefahrstoffverordnung frei von Schadstoffen zu halten und darf nicht zweckentfremdet genutzt werden. Die Verkehrswege zum Hausanschlussraum müssen unter Berücksichtigung der Verkehrssicherungspflicht sicher begehbar sein. Die Anordnung der Gesamtanlage im Raum muss den Unfallverhütungsvorschriften (UVV) entsprechen. Betriebsanleitungen und Hinweisschilder sind gut sichtbar anzubringen.

Die beiden Hauseinführungen des Kalten Nahwärmenetzes (Warm- und Kaltleiter) sowie die Netzabspernungen müssen frei zugänglich sein (kein Estrich und keine Fliesen an den Medienrohren).

2.3.1 Lage

Der Hausanschlussraum sollte an der Gebäudeaußenwand liegen, durch die die Anschlussleitungen geführt werden. Er muss über allgemein zugängliche Räume oder direkt von außen erreichbar sein. Ein sicherer Fluchtweg ist jederzeit zu gewährleisten.

Der Hausanschluss- und Technikraum ist in einem Kellerraum bzw. bei Gebäuden ohne Keller im Erdgeschoss einzuplanen. Ein Verlegen der Netzanschlussleitungen des Kalten Nahwärmenetzes (KNWN) in höhere Etagen ist nicht zulässig.

Die Lage vom Hausanschluss- und Technikraum ist so zu wählen, dass der erdverlegte Hausanschluss auf kürzestem Weg von der Hausabspernung auf dem Grundstück erstellt werden kann.

Die Lage der Hauseinführung in der Kelleraußenwand bzw. in der Bodenplatte ist mit dem WL oder dessen Vertreter abzustimmen. Höhenlage der Bodenplatte mit OK FFB im Technikraum ist in Metern über dem Meeresspiegel (müNN) anzugeben. Die Leitungen vom Hausanschluss werden in der Regel mit 120 cm Überdeckung bezogen auf die Geländeoberkante verlegt. Für eine optimale Funktion ist die Klärung der Höhenlage vom Hausanschluss erforderlich.

2.3.2 Abmessungen

Die erforderliche Größe vom Hausanschluss- und Technikraum ist abhängig von der Anlagentechnik und eng mit dem WL abzustimmen und den gebäudeseitigen Installationen (Heizkreisgruppen, Warmwasserbereiter) anzupassen. Ein Musteraufstellungsplan für die Einfamilienhäuser (EFH) mit dem Mindestnettoplatzbedarf dieser TAB als Anlage 4 bei.

2.3.3 Zugang Hausanlage WL

Die Anlagentechnik sollte für den/die Beauftragte/n des WL (legitimiert durch einen Dienstaussweis) jederzeit ohne Schwierigkeiten nach Absprache zugänglich sein (z.B. Überprüfung, Wartung, Instandsetzung Netzanschluss, Ablesung von Zählern, etc.).

2.3.4 Temperatur

Der Raum muss stets frostfrei sein, die Innentemperatur darf 30 °C nicht überschreiten. Insbesondere ist beim Einsatz elektronischer Regel- und Messgeräte die für diese Bauteile maximal zulässige Umgebungstemperatur zu beachten. Eine ausreichende Be- und Entlüftung ist sicherzustellen.

2.3.5 Schallschutz

Bei der Festlegung des Hausanschlussraumes innerhalb des Gebäudes ist der Schallschutz nach DIN 4109 Beiblatt 2 zu beachten. Montage- und Befestigungsmaterialien müssen die Anforderungen des Schallschutzes erfüllen. Weitere Maßnahmen, die aufgrund baulicher Gegebenheiten zum Schutz vor Lärmbelästigung (Fließ- und Pumpengeräusche) erforderlich werden, sind vom Kunden auszuführen.

2.3.6 Elektrizitätsversorgung

Es ist für die Anlagentechnik ein Drehstromanschluss von 400 V über einen eigenen Zählerplatz vorzusehen und vom Kunden bereitzustellen. Der Kunde gestattet die Verlegung einer elektrischen Leitung zur Versorgung der Anlagentechnik. Zur Sicherheit bei Wartungsarbeiten ist die komplette Anlage über einen Hauptschalter elektrisch freizuschalten.

Der Potentialausgleich des Heizungsrohrsystems muss durch den Kunden erfolgen.

2.3.7 Ausstattung

Im Hausanschlussraum ist eine ständig wirksame Entwässerung (Bodenablauf) zu installieren. In Ausnahmefällen ist auch ein Pumpensumpf zur Einbringung einer niveaugesteuerten Schmutzwasserpumpe vorzusehen. Die Zugänglichkeit zu einer Trinkwasserzapfstelle ist zu ermöglichen. Die ausreichende Beleuchtung des Raumes und des Zuganges sowie die Anschlussmöglichkeit (Schutzkontakt-Steckdose) von elektrischen Geräten ist vom Kunden bereitzustellen.

2.3.8 Ablesung

Die Ablesung erfolgt jährlich, monatlich oder per Fernauslesung. Die Ableseart und Datenbereitstellung werden in Abstimmung mit dem WL vorgegeben.

2.3.9 Elektrotechnische Anforderungen an den Hausanschlussraum

Ausreichende Beleuchtung nach DIN EN 12464-1 und eine Anschlussmöglichkeit (Schutzkontaktsteckdose) für elektrische Geräte sind vorzusehen. Elektrische Installationen sind entsprechend den Festlegungen der DIN VDE 0100 auszuführen und wiederkehrend zu prüfen.

3. Hausanschluss

3.1 Definition

Der Hausanschluss besteht aus der Verbindung des Verteilungsnetzes mit der Hausstation und ist Eigentum des WL. Er beginnt an der Abzweigstelle des Verteilungsnetzes und endet hinter der Hauseinführung nach den Absperrarmaturen.

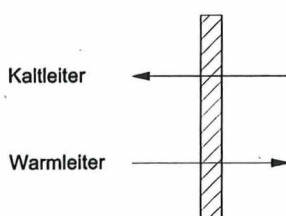
3.2 Hauseinführung

Der Hausanschluss wird vom WL erstellt, ebenso die Wanddurchführung und deren Verschluss nach Einführung der Rohrleitungen.

Eine druckwasserdichte Durchführung muss der Kunde gesondert beim WL beantragen. Stellt der Kunde Wassereintritt im Bereich der Hauseinführung fest, ist der WL unverzüglich zu verständigen.

3.3 Leitungsanordnung

In Fließrichtung des Vorlaufes gesehen wird der Warmleiter (WL) immer rechts, der Kaltleiter (KL) immer links und in unterschiedlichen Farben verlegt:



Skizze: Wanddurchführung, Draufsicht

3.4 Trassenführung

Die Führung der Hausanschlussleitungen innerhalb und außerhalb des zu versorgenden Gebäudes werden zwischen dem Kunden und dem WL gemeinsam abgestimmt.

3.5 Bepflanzung der Trasse

Die erforderlichen Hausanschlussleitungen außerhalb des Gebäudes auf dem Grundstück des Kunden müssen zugänglich bleiben und dürfen weder überbaut noch mit tiefwurzelnden Gewächsen bepflanzt werden. Abweichungen hiervon sind nach Bedarf mit dem WL abzustimmen und schriftlich zu vereinbaren.

3.6 Zugänglichkeit der Rohrleitungen

Die Leitungen innerhalb des Gebäudes müssen frei zugänglich und kontrollierbar sein. Sie dürfen nicht unter Putz verlegt oder eingemauert bzw. einbetoniert werden.

4. Hausstation/Wärmepumpe

Die Anlage muss in Übereinstimmung mit der DIN EN 378-1 Kälteanlagen und Wärmepumpen sowie den weiteren geltenden Gesetzen und Verordnungen, Normen, Vorschriften (VDI, VDE etc.) und Richtlinien (TRD etc.), dem Stand der Technik entsprechend ausgeführt sein. Die Anlagen müssen auch der DIN 18379: *Raumlufttechnische Anlagen* (VOB Teil C/ATV) und der DIN 18380: *Heizanlagen und zentrale Wassererwärmungsanlagen* (VOB Teil C/ATV) und der DIN 18012: *Hausanschlussräume* entsprechen.

4.1 Definition

Die Hausstation besteht aus der Anschlussstrecke, der Wärmepumpe und in den Mehrfamilienhäusern (MFH) zusätzlich aus einem Pufferspeicher. Sie ist die Verbindung zwischen dem Hausanschluss und der kundenseitigen Hausanlage.

Jeder Hausanschluss ist für den Anschluss und Betrieb eines Sole-/Wasser-Wärmepumpensystems konzipiert. Die Länge der primärseitigen (wärmquellenseitigen) Anschlussleitungen sind möglichst kurz zu halten. Ein Verlegen der primärseitigen Rohrleitungen über die Grenzen vom Technikraum mit Hausanschluss und Netzabspernung hinaus ist nicht zulässig.

Die Auslegung der Wärmepumpe erfolgt primär nach der Heizlast des Gebäudes und ggf. sonstiger Heizleistungsbedarfe.

Eine Limitierung der maximalen Heizleistung der Wärmepumpe durch den WL ist u.U. notwendig und zulässig.

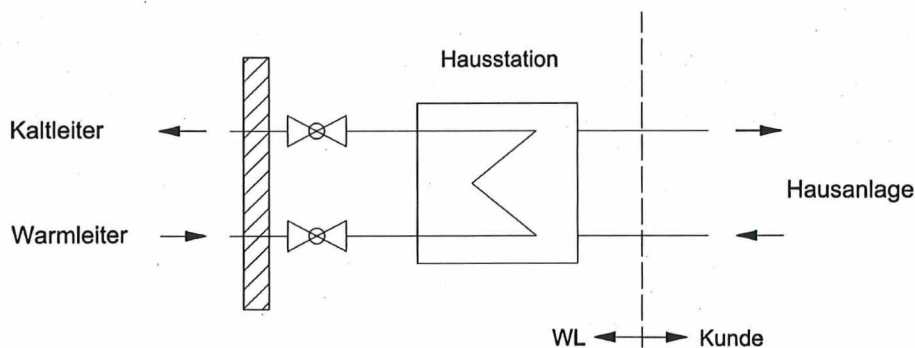
Der bestimmungsgemäße Betrieb der kundenseitigen Warmwasserbereitungs-Anlage in den MFH liegt in der Verantwortung des Kunden.

Die Wärmepumpenanlage hat die Zusatzfunktion „Passives Kühlen“. Für das Passive Kühlen muss die Systemtrennung zwischen KNWN und der kundenseitigen Anlagen im Gebäude gewährleistet bleiben, d.h. es ist nur ein mittelbarer Anschluss (Trennwärmetauscher) zulässig. Dieser Trennwärmetauscher kann in der Wärmepumpe integriert sein oder extern angeordnet werden.

Aktives Kühlen mit Rückspeisung der Abwärme in das KNWN und Temperaturen dauerhaft über 25°C (kurzzeitig 30°C) im Rücklauf zum KNWN sind nicht zulässig.

4.2 Eigentums Grenzen

Die Hausstation wird vom WL erstellt und verbleibt in seinem Eigentum, Eigentums Grenzen:



Skizze 3: Eigentums Grenzen

4.3 Allgemeines

4.3.1 Erstellen der Hausstation

Der WL ist dafür verantwortlich, dass die Errichtung der Hausstation nach den gesetzlichen und behördlichen Bestimmungen und den technischen Vorschriften durchgeführt wird.

Die Ausstattung der wärmquellenseitigen Installation mit Spüleinrichtungen im Gebäude, dem Schmutzfänger, dem automatischen Entlüfter, Sicherheitseinrichtungen und Druckhaltung sowie der motorischen Absperrvorrichtung sind verpflichtend.

Alle Arbeiten an den genannten Einrichtungen dürfen nur durch eingewiesenes Fachpersonal einer Fachfirma, dem WL oder dessen Vertreter erfolgen.

4.3.2 Anschlussart

Der Anschluss der Hausstation erfolgt direkt an das KNWN.

4.3.3 Auslegungstemperaturen

Die maximale Heizkreis-Vorlauftemperatur von 35°C wird in der Regel bei einer Außentemperatur von -10°C erreicht. Bei der Auslegung der Trinkwassererwärmungsanlage in den MFH ist ganzjährig mit einer Vorlauftemperatur von 45-50°C zu rechnen.

Die Auslegung der Heizflächen in den Gebäuden muss kundenseitig als Flächenheizsystem wie Fußbodenheizung, Bauteilaktivierung, Deckenheizung entsprechend der max. Wärmeleistung des Gebäudes erfolgen.

- max. Vorlauftemperatur 35 °C
- max. Rücklauftemperatur 30 °C,
- Delta T = 5 K
- Auslegung Norm-Außentemperatur am Standort nach DIN EN 12831
- Die Vorlauftemperatur gleitet entsprechend der Außentemperatur

Das Funktionsheizen nach DIN EN 1264-4 und das Belegreifheizen nach Bundesverband für Flächenheizung BVF Protokoll P7 mit der Sole-/Wasserpumpen-Anlage (Kalte Nahwärme) ist nicht zulässig.

4.3.4 Materialien

Zum Bau der Hausstation sind nur Werkstoffe, Materialien und Bauteile einzusetzen, die für die zu erwartenden Belastungen, d. h. einen Druck von 10 bar und eine Temperaturbeständigkeit zwischen -10°C bis +55°C zugelassen, ausreichend dimensioniert sind und mindestens den in DIN 4747 genannten Qualitäten entsprechen. Dies gilt insbesondere für die Auswahl der Armaturengehäuse und Qualität der zu verwendenden Schrauben, Muttern und der einzusetzenden Dichtungs- und Rohrwerkstoffe. Verzinkte Bauteile im Kontakt mit dem Wärmeträgermedium sind nicht zulässig. Der Einsatz neuer Materialien (z. B. Kunststoffrohre in Heizungsanlagen) ist mit dem WL abzustimmen. Im Bereich der Hausstation sind ausschließlich flachdichtende Verschraubungen einzusetzen. Sicherheitseinrichtungen und Wärmeüberträger müssen geprüft und bauartzugelassen sein. Die Druckbehälterverordnung ist zu beachten.

4.3.5 Wartung und Instandhaltung

Die Wartung und Instandhaltung der Hausstation ist durch den WL sichergestellt, sofern sich diese in seinem Eigentum befindet.

4.3.6 Vertragsanpassung

Soweit durch Arbeiten an der Kundenanlage die Wärmeversorgung in technischer oder wirtschaftlicher Hinsicht beeinflusst wird oder vertragliche Vereinbarungen berührt werden, sind die vorherige Zustimmung des WL und die Anpassung des Wärmelieferungsvertrages erforderlich.

4.3.7 Wärmemengenmessung

Der WL legt die Bauart und Größe des Wärmemengenmessgerätes fest, liefert und setzt die geeichte Messeinheit.

4.3.8 Wärmebedarfsberechnung

Die Heizlastberechnung für Raumheizung erfolgt nach DIN EN 12831 (in der jeweils geltenden Fassung) mindestens im Hüllflächenverfahren. Die Heizungsanlagen sind für täglichen, ununterbrochenen Betrieb zu berechnen. Der Wärmebedarf für die Wassererwärmung ermittelt sich nach DIN 4708. Der Wärme- und Leistungsbedarf weiterer Verbraucher ist gesondert anzusetzen. Bei lufttechnischen Anlagen nach DIN 1946 ist die Leistung für die Erwärmung der nachströmenden Außenluft zu berechnen. Hierbei sind Wärmerückgewinnungen zu berücksichtigen. Alle Berechnungen obliegen der Veranlassung durch den Kunden und sind dem WL auf Verlangen vorzulegen.

4.3.9 Messfühlereinbau

Temperaturfühler, Thermometer und Druckmesswertaufnehmer sind so einzubauen, dass eine exakte Messung erreicht wird. Bei Temperaturfühlermessstellen ist auf eine ausreichende Anströmung (im Kernstrom) zu achten. Der Mess- oder Einstellbereich ist auf den Einsatzzweck abzustimmen.

4.3.10 Auslegung der Trinkwassererwärmungsanlage

Konzeptbedingt erfolgt die Trinkwassererwärmung in den MFH über eine kundenseitige dezentrale Warmwasserbereitung außerhalb der Hausübergabestation bevorzugt mit eigenem Wärmetauscher als Durchflusssystem (Frischwasserstation) und ist für eine maximale Wassertemperatur (Zapftemperatur) von 40°C auszulegen. Diese müssen die max. Grädigkeit von 3 K einhalten und für den Betrieb mit einer Wärmepumpe geeignet sein. Die Verantwortung für einen bestimmungsgemäßen Betrieb liegt beim Kunden bzw. dessen Installateur. WL-seitig wird in den MFH dafür ein Pufferspeicher vorgehalten, dessen Größe der Leistung der Warmwasserbereitung entspricht. Leistung und Inhalt der TWEA sind in Abhängigkeit der Verbrauchsstruktur des Kunden (Zeiten, Spitzenwassermenge, erforderliche Temperaturen etc.) und nach den geltenden Regeln der Technik (u. a. DIN 4708) festzulegen und mit dem WL abzustimmen. Die hydraulische Schaltung der TWEA zum Anschluss an die Wärmeversorgung darf nur mit Zustimmung des WL und nach den anerkannten Regeln der Technik erfolgen. Sind im Einzelfall Abweichungen erforderlich, so muss darüber vor Ausführungsbeginn eine Abstimmung mit dem WL erfolgen. Die DIN-DVGW-Vorschriften und die Vorgaben des Trinkwasserversorgungsunternehmens sind beim Anschluss der Wassererwärmungsanlagen zu beachten.

4.3.11 Benutzerinformation

Entsprechend VOB Teil C (DIN 18 380) sind vom Ersteller (WL) der Anlage u.a. Anlagenschemata sowie Betriebs- und Wartungsanleitungen nach DIN V 8418 anzufertigen. Die Bedienungsanleitungen für die Hausstation sind an geeigneter Stelle der Anlage (im Hausanschlussraum) aufzubewahren bzw. anzubringen.

4.4 Allgemeine Anforderungen

4.4.1 Netzdaten kaltes Netz

Die Netzdaten/Grenzwerte für die technische Auslegung der Kundenanlagen/ Hausstationen sind:

Druckstufe kaltes Netz:	10 bar	
Temperatur Warmleiter:	im Winter 0-5°C (mind. 0°C)	im Sommer bis max. 12°C
Temperatur Kaltleiter:	im Winter -3-3°C	im Sommer bis max. 14°C

4.4.2 Wasserqualität

Das KNWN und die primärseitige Installation bis zur Wärmepumpe wird mit frostsicherem Wärmeträgermedium betrieben und besteht aus aufbereitetem Wasser sowie einer **Mindestkonzentration von 10 Vol.-% Frostschutzmittel** (WGK 1, Produktdatenblatt kann ausgehändigt werden). Das Wärmeträgermedium ist bis -8°C gegen Einfrieren abgesichert.

Es ist als Gebrauchswasser nicht verwendbar und für den menschlichen Genuss ungeeignet. Es darf nicht verunreinigt oder der Anlage entnommen werden. Bei Wasserverlust / Undichtigkeiten in der primärseitigen Anlage muss der WL umgehend informiert werden.

Der WL kann dem Wärmeträgermedium vom Kalten Nahwärmenetz Farbstoffe zusetzen. Bei einer Färbung des Heizwassers in der Kundenanlage sowie einer Färbung des Gebrauchswarmwassers muss umgehend der WL verständigt werden.

Das Nachfüllen von Leitungswasser in den primärseitigen (wärmequellenseitigen) Kreislauf der Wärmepumpe ist untersagt. Alle Armaturen (Spülaraturen, Entleerungen) in der Hausstation sind nach Arbeiten an der primärseitigen (wärmequellenseitigen) Installation zu sichern. Offene Armaturenanschlüsse oder Verbindungen mit Füllschläuchen und Geräten sind nach den Arbeiten an der primärseitigen (wärmequellenseitigen) Installation untersagt. Schäden, die auf unsachgemäße Füllung und auf Zuwiderhandlung zurückzuführen sind und beseitigt werden müssen, werden dem Endkunden in Rechnung gestellt.

Die Kundenanlage (Heizungsseite) ist nach Herstellerangaben der Wärmepumpe bzw. gemäß den Anforderungen der VDI 2035 mit aufbereitetem Wasser zu betreiben. Die ordnungsgemäße Befüllung der kundenseitigen Anlage liegt mit besonderem Augenmerk auf die DIN EN 1717 und DIN 1988-100 im Verantwortungsbereich des Kunden.

4.4.3 Regelgerät

Das Regelgerät sollte folgende Mindestanforderungen erfüllen: Alle Betriebszustände sind am Gerät anzuzeigen. Alle Regelkreise besitzen frei zugängliche Betriebsschalter zur Umschaltung auf eine Handnotbedienebene. Die Dateneingabe erfolgt direkt am Gerät. Technische Funktion und Daten müssen mit dem WL abgestimmt werden.

Anlagen für das „passive Kühlen“ über das KNWN müssen mit einem Taupunktwärter betrieben werden. Die maximale Kühlvorlauftemperatur sollte 18°C nicht unterschreiten. Bei Auswahl der Einzelraumregelung ist darauf zu achten, dass über Ansteuerung die „Kühlfunktion“ der Einzelraumregelung möglich ist.

Tauwasseranfall an heizungsseitigen Anlagenteilen oder nicht funktionierende Einzelraumregelung bei Nichteinhaltung liegen in der Verantwortung des Kunden bzw. dessen Installateur.

Bei Installation der Sole-/Wasserwärmepumpen-Anlage mit „passivem Kühlen“, erfolgt die Umschaltung zwischen den Betriebsarten „Heizen“ und „Kühlen“ witterungsgeführt durch die Regelung der Wärmepumpe. Es steht in der Regel ein Schaltausgang an der Anschlussklemmleiste der Wärmepumpe zur Verfügung, welcher im Kühlbetrieb an der Einzelraumregelung die Kühlfunktion auslöst.

Abstimmung der Signalart und Umsetzung sind durch die Installateure der heizungsseitigen und elektrotechnischen Einrichtungen im Gebäude durchzuführen, um eine einwandfreie Funktion zu gewährleisten.

4.5 Anschluss des Heizwassernetzes

4.5.1 Druckbehälter

Für die in der Hausstation und der Kundenanlage eingesetzten Druckbehälter (Wärmeübertrager, Ausdehnungsgefäße, Speicher etc.) gilt hinsichtlich Inbetriebnahme und ggf. der wiederkehrenden Prüfung die Druckbehälterverordnung (DruckbehV).

4.5.2 Druckseitige Absicherung der Warmwasser-/Heizungsanlage

Die druckseitige Absicherung der Hausanlage erfolgt durch ein Sicherheitsventil, ausgelegt nach Beheizungsleistung und Ansprechüberdruck, und durch eine Einrichtung zur Aufnahme der Ausdehnungswassermenge, ausgelegt nach Anlagenvolumen, Temperaturniveau und Vordruck. Im Normalfall ist dies ein Membranausdehnungsgefäß. Jeder Wärmeerzeuger muss unmittelbar am Wasserraum oder in direkter Nähe am Vorlauf mit einem Druckmessgerät (Manometer) ausgestattet sein. Auf der Anzeigeskala sind feste Marken sowohl für den Mindestbetriebsdruck der Anlage als auch für den Ansprechüberdruck des Sicherheitsventils erforderlich.

Die weiteren Vorgaben der DIN 4747 und DIN EN 12828 sind zu beachten.

4.5.3 Absicherung von Trinkwassererwärmungsanlagen

Die Ausrüstung und Absicherung der TWEA (Sicherheitsventil etc.) erfolgt nach DIN EN 1717 sowie DIN 1988-100 und DIN 4753.

4.5.4 Auslegung der Regel- und Sicherheitsarmatur

Die auf der Primärseite (Wärmequellenseite) festgelegten/ausgewählten Regel- und Sicherheitsarmaturen sind darauf auszulegen, bis zu einer Druckdifferenz von 10 bar zu schließen. Vor den Stellgliedern (Regel- und Sicherheitsarmaturen) sind als Schmutzfänger Feinstsiebe (lichte Maschenweite: 0,25 mm) anzuordnen.

5. Inbetriebnahme und Betrieb

5.1 Inbetriebnahme

Die in Betrieb zu setzenden Anlagen müssen zur Inbetriebnahme vollständig fertiggestellt, betriebsbereit und gespült sein. Der Zeitpunkt der Inbetriebnahme ist dem WL rechtzeitig schriftlich anzuzeigen. Die Elektrizitätsversorgung gem. Abs. 2.3.6 sowie der notwendige Einbau des Stromzählers muss vor der Inbetriebnahme erfolgen.

5.2 Prüfungen

Zur Inbetriebnahme muss nach DIN 18380 insbesondere:

- die Dichtheitsprüfung der wasserbeaufschlagten Heizungsanlagenteile durchgeführt sein,
- die Einstellung der Anlage durchgeführt sein bzw. durchgeführt werden,
- die Funktionsprüfung durchgeführt werden.

Auf Verlangen des WL sind diese Arbeiten zu protokollieren und die Protokolle (als Kopie) dem WL zu übergeben.

5.3 Anlagendokumentation

Die Anlage ist entsprechend den vom Anlagenerrichter zu erstellenden und in der Hausstation auszulegenden Bedienungs- und Wartungsanleitung zu betreiben.

5.4 Verkleidung der Bauteile

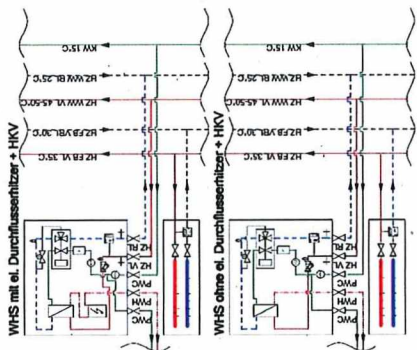
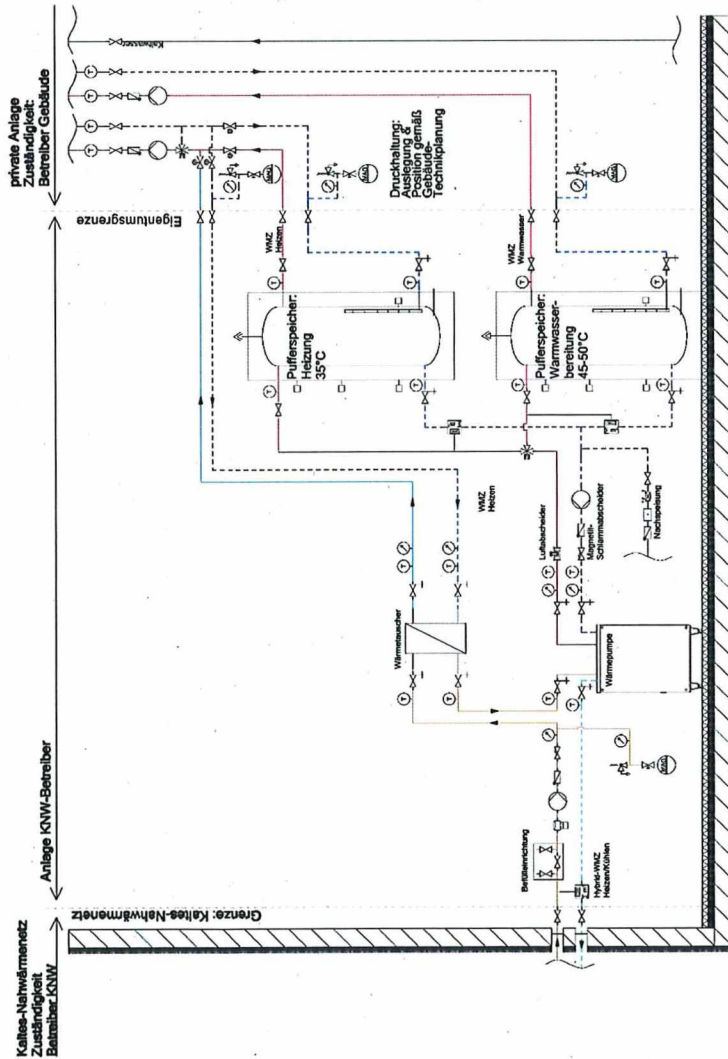
Alle Anlagenteile müssen auch nach erfolgter Installation leicht erreichbar bleiben. Dies gilt vor allem für die Hauptabsperungen und die Sicherheitseinrichtungen. Zudem funktionieren elektrische bzw. elektronische Regelungsbauteile nur bis Umgebungstemperaturen von ca. 40°C einwandfrei. Bei Kurzschluss besteht zudem Brandgefahr. Die Verkleidung der Bauteile (z. B. vorgesetzte Holzverkleidung) ist daher unzulässig.

5.5 Verletzungsgefahren

Verbrennungs- bzw. Verbrühungsgefahr besteht u.U. an nicht isolierten Bauteilen (z. B. Pumpen) und beim Entlüften oder Entleeren von Anlagenteilen. In diesen Bereichen ist zur Vermeidung von Unfällen und Verletzungen erhöhte Aufmerksamkeit erforderlich.

5.6 Not- und Sicherheitsabsperung

Die Hauptabsperungen im Hauseintritt dürfen im Normalfall nur vom WL bzw. mit Einverständnis des WL geschlossen werden. Im Notfall können die Absperungen auch vom Kunden/Betreiber/Nutzer geschlossen werden.

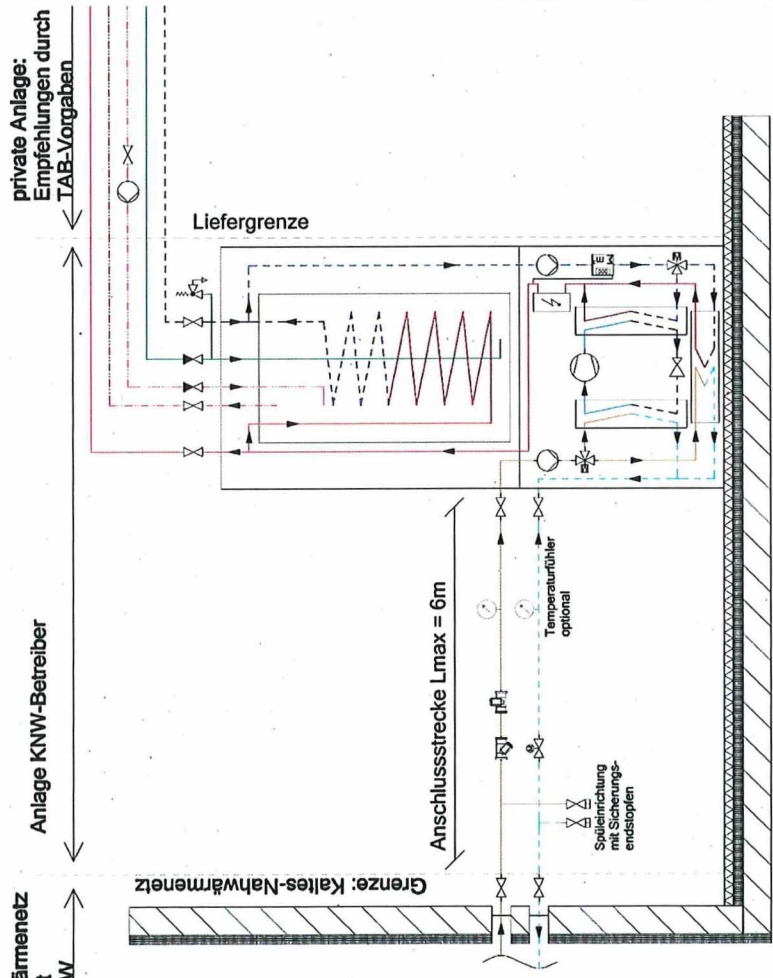


Legende

	Wärmetauscher		Entlüftung
	Durchflusszähler		Entleerung
	Wärmemengenzähler		Absperventill
	Bedieneinrichtung		Absperventill mit Entleerung
	Filter		Absperventill Motorgetrieben
	Schlagzähler		Drei-Wege-Ventill Motorgetrieben
	Systemtrenner		Absperventill Eckform mit Auslaufventill
	Magnetit-Schlamm-Abscheider		Rückschlagklappe
	Luftabscheider		Spülleinrichtung mit Sicherungs-Endstoppfen
	Manometer		Umwälzpumpe
	Temperaturfühler		el. Durchlaufheizler
	Membran-Druckausdehnungsgefäß		Kälte Vorlauf
	Heizung Vorlauf		Kälte Rücklauf
	Heizung Rücklauf		Trinkthwasser
	Geothermie Rücklauf		
	Geothermie Vorlauf		

Schema Anschlussnehmer KNWN / MIFH / hoher WW-Bedarf / Heizen + Freies Kühlen

Projekt: Kaltes Nahwärmenetz Lauerhofer Feld Lübeck	Planbezeichnung: Anlage TAB Hausanlage / Netzanschluss	Maßstab: -/-	Bearbeiter: J. Hoffmann	Erstdatum: 15.09.2023
	3070 Schema TAB.dwg	Blattformat: DIN A4	Gezeichnet: J. Hoffmann	Plotdatum: 15.09.2023

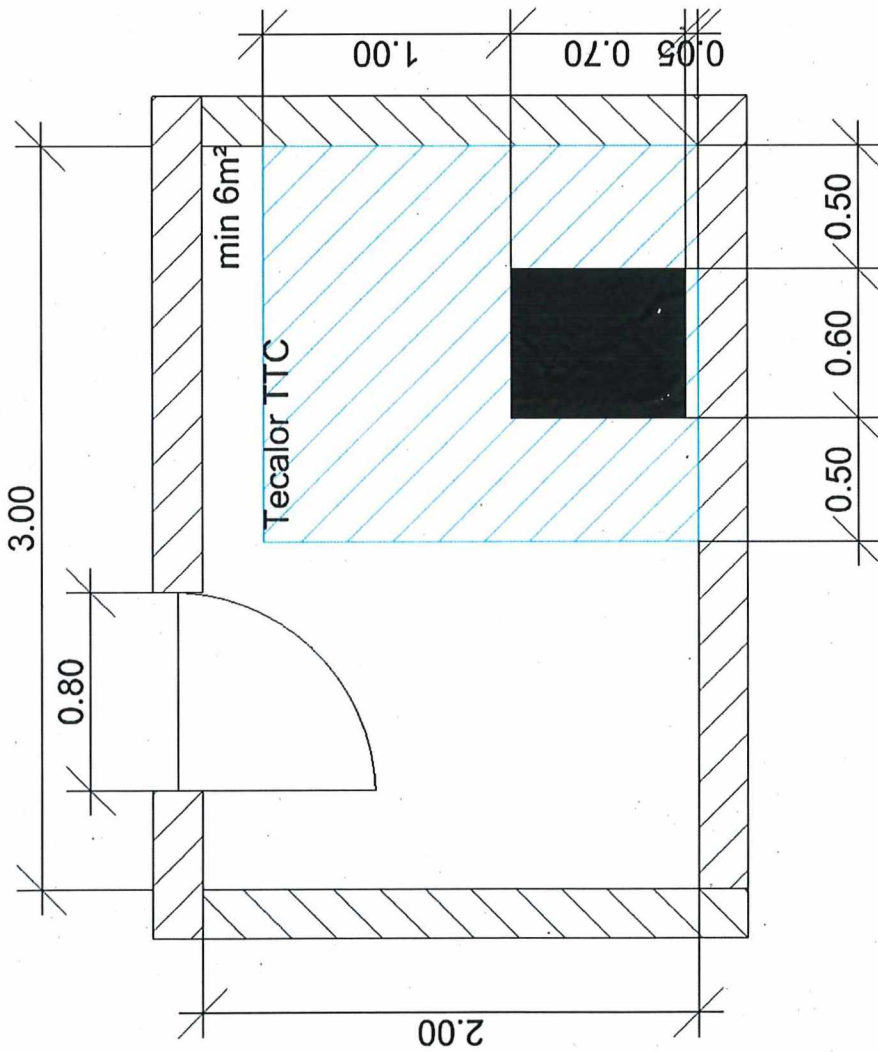


Legende

Wärmtauscher	Entlüftung
Durchflusszähler	Entleerung
Wärmemengenzähler	Absperrventil
Beilüftung	Absperrventil mit Entleerung
Filter	Absperrventil Motorgetrieben
Schlagelfilter	Drei-Wege-Ventil Motorgetrieben
Systemtrenner	Absperrventil Eckform mit Auslaufventil
Magnetit-Schlamm-Abscheider	Rückschlagklappe
Luftabscheider	Spüleinrichtung mit Sicherungs-Endstopfen
Manometer	Umwälzpumpe
Temperaturfühler	et. Durchlauferhitzer
Membran-Druckausdehnungsgefäß	
Heizung Vorlauf	Kälte Vorlauf
Heizung Rücklauf	Kälte Rücklauf
Geothermie Rücklauf	Trinkwasser
Geothermie Vorlauf	

Schema Anschlussnehmer KNWN / EFH / niedriger bis normaler WW-Bedarf / Heizen + Freies Kühlen

Anlage 3 Stand 1. Fassung Juni 2023 (Änderungen vorbehalten)	Projekt: Kaltes Nahwärmenetz Lauerhofer Feld Lübeck	Planbezeichnung: Anlage TAB Hausanlage / Netzananschluss	Bearbeiter: J. Hoffmann	Erstellungsdatum: 15.09.2023
	3070 Schema TAB	Maßstab: -/-	Gezeichnet: J. Hoffmann	Plottedatum: 15.09.2023



Anlage 4 Stand 1. Fassung Juni 2023 (Änderungen vorbehalten)	Projekt: Kaltes Nahwärmenetz Lauerhofer Feld Lübeck	Planbezeichnung: Anlage TAB Hausanlage / Platzbedarf EFH		Maßstab: -/-	Bearbeiter: J. Hoffmann	Erstellungsdatum: 15.09.2023
		Schema TAB		Blattformat: DIN A4	Gezeichnet: J. Hoffmann	Plottedatum: 15.09.2023